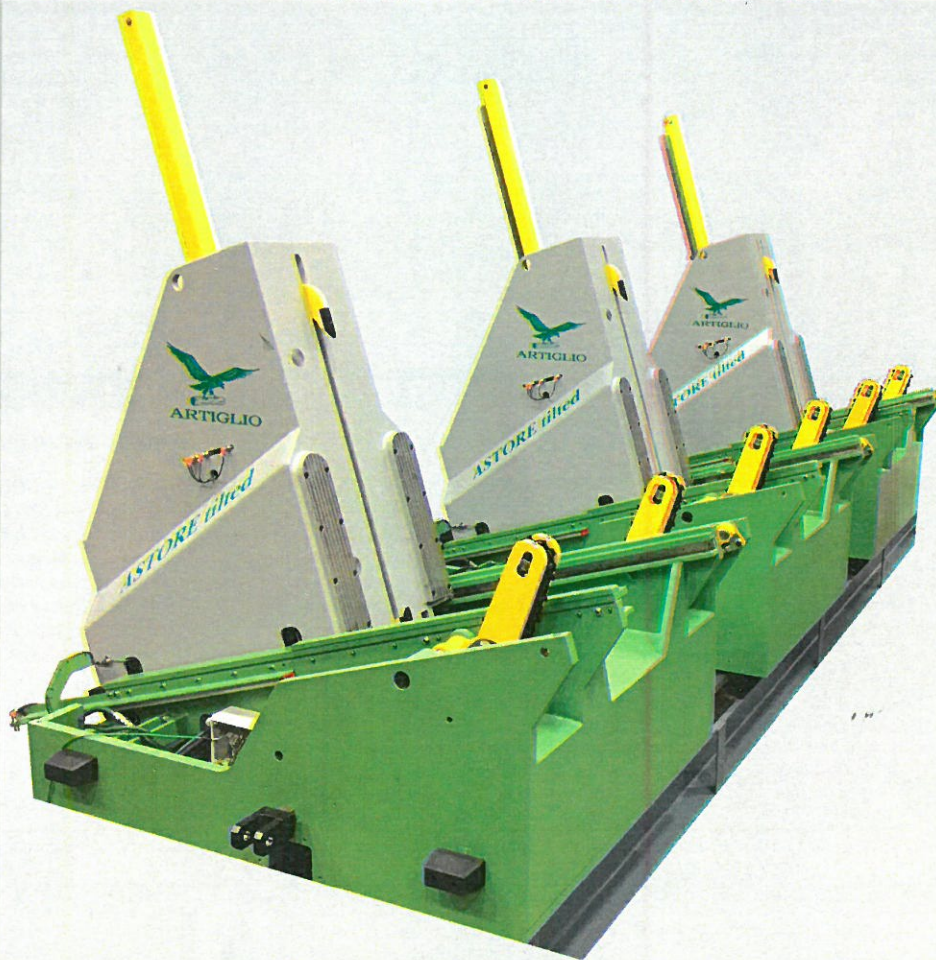




**ARTIGLIO**



## **ASTORE**

*CARRO PORTA TRONCHI A MODULI Mod. ASTORE A MORSE INDIPENDENTI*  
*MODULAR LOG CARRIAGE Mod. ASTORE - INDEPENDENT CLAMPS*

*SPANNWAGEN IN MODULBAUWEISE Mod. ASTORE MIT EINZELBOCKVERSTELLUNG*  
*CHARIOT A GRUMES MODULAIRE Mod. ASTORE AVEC BORNES INDÉPENDANTES*

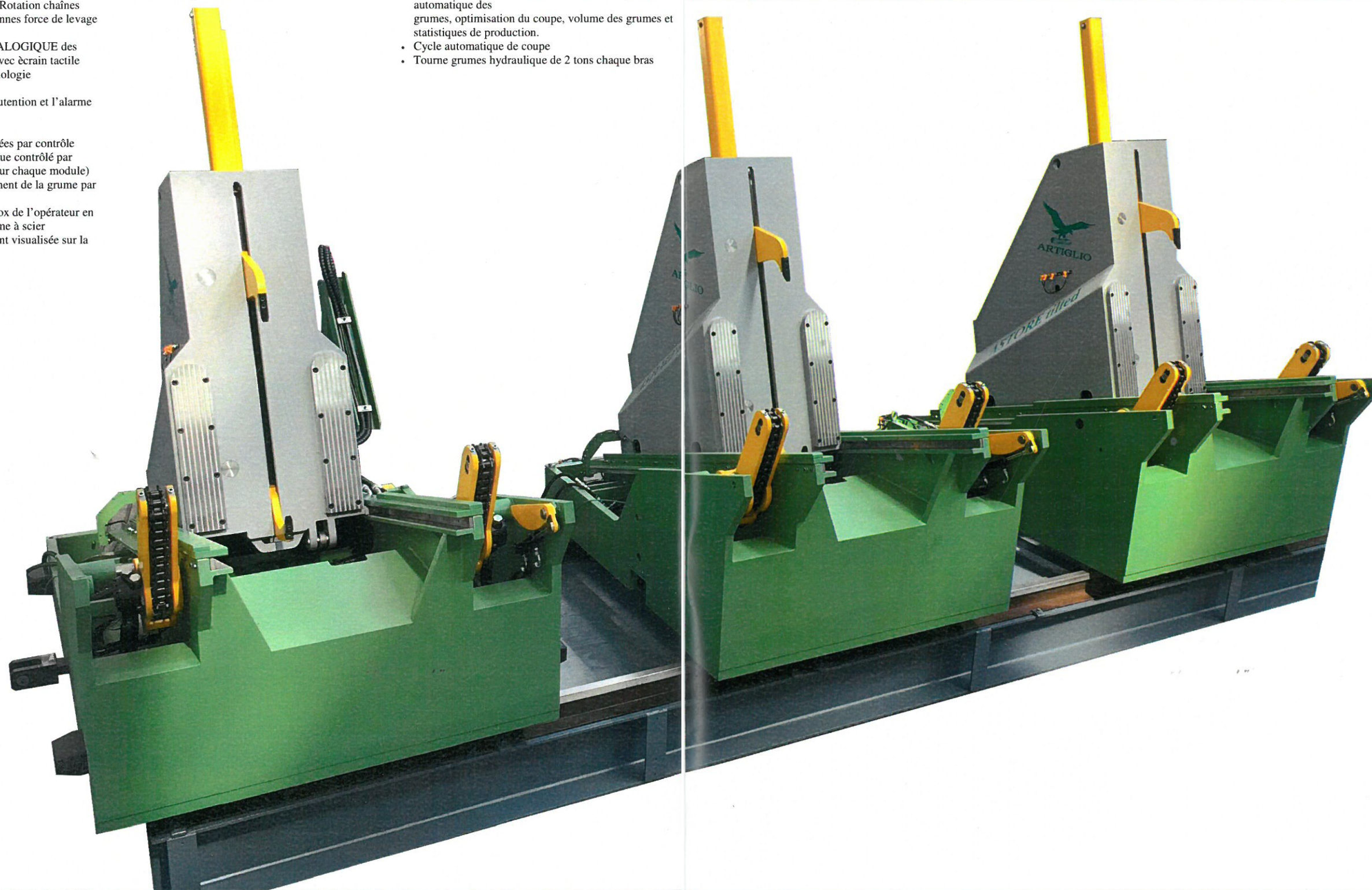
## CHARIOT A GRUMES MODULAIRE Mod. ASTORE AVEC BORNES INDÉPENDANTES

- Chariot sans chassis
- Roues acier trempées
- 3 pressions de griffage des grumes
- Griffes mobiles hydrauliques de 15 à 200 mm. Surplomb, à positions connues et positionnements intermédiaires au choix
- 2 tourne grumes hydrauliques avec inclinaison du bras à 90° pour chaque module - Rotation chaînes avec moteurs hydrauliques - 2 tonnes force de levage chaque module
- Diviseur ELECTRONIQUE ANALOGIQUE des épaisseurs Mod. POWER 5000 avec écran tactile
- Ecran à couleurs LCD avec technologie Ecran tactile de 15"
- Panneau de contrôle pour la manutention et l'alarme de la machine
- Tele-assistance
- Mouvement transversal des poupées par contrôle indépendant avec verin hydraulique contrôlé par servo-vanne (une servo-vanne pour chaque module)
- Système automatique de dégagement de la grume par rapport aux volets
- Déplacement des modules au choix de l'opérateur en fonction de la longueur de la grume à scier  
La distance entre les modules vient visualisée sur la Division Electronique

- Aménagement longitudinal hydrostatique à câble d'acier qui permet une vitesse de retour du chariot élevée avec des grandes accélérations
- Lubrification automatique centralisée
- Chaîne porte câbles
- Pupitre de commande assis avec double console
- Poids de chaque module 5.5 tonnes

### Accessoires sur demande :

- Tourne-dosses hydrauliques
- Double tourne grumes à "V"
- Contrôle déviation de la lame
- Pince hydraulique de suspension griffe inférieure
- Système scanner/laser avec fonctions de alignement automatique des grumes, optimisation du coupe, volume des grumes et statistiques de production.
- Cycle automatique de coupe
- Tourne grumes hydraulique de 2 tons chaque bras



# 17° TILTED



## CARRO PORTA TRONCHI A MODULI Mod. ASTORE A MORSE INDIPENDENTI

- Carro senza telaio
- Ruote in acciaio temperate
- 3 pressioni di griffaggio tronco
- ganci mobili idraulici da 15 a 200 mm. di sporgenza a posizioni conosciute e posizionamenti intermedi a piacimento
- 2 giratronchi idraulici con inclinazione del braccio a 90° per ogni modulo - Rotazione catene con motori idraulici - comandi singoli e simultanei - forza di sollevamento 2 tons ogni modulo
- divisore degli spessori, ELETTRONICO ANALOGICO Touch Screen system Mod. POWER 5000
- Monitor a colori LCD con tecnologia Touch Screen da 15"
- Pannello di controllo per manutenzione e allarmi macchina
- Tele-assistenza

- Spostamento trasversale morse a comando indipendente con cilindro idraulico comandato da Servo-valvola (una per ogni modulo)
- Sistema automatico di scostamento del tronco dai battenti
- Avvicinamento ed allontanamento dei moduli a piacimento, a discrezione dell'operatore, in funzione alla lunghezza del tronco da segare. Visualizzazione distanza tra i moduli dal divisore elettronico
- Avanzamento Idrostatico con traino a fune d'acciaio che consente accelerazioni elevate nel ritorno del carro
- Lubrificazione centralizzata automatica
- Catena portatavi
- Pulpito di comando seduto a doppia mensola
- Peso di ogni modulo 5,5 tons

### Accessori a richiesta:

- Girascorzi idraulici
- Giratronchi a "V"
- Controllo sbandamento lama
- Pinza idraulica di sospensione gancio inferiore
- Sistema scanner/laser, con funzioni di allineamento automatico del tronco, ottimizzazione di taglio, cubaggio tronchi e statistiche di produzione.
- Ciclo automatico di taglio



## MODULAR LOG CARRIAGE Mod. ASTORE - INDEPENDENT CLAMPS

- Log carriage without chassis
- Hardened steel wheels
- 3 log clamping pressure values
- Hydraulic movable hooks from 15 to 200 mm. overhang, known positions and intermediate positions, at your choice;
- 2 hydraulic log turning devices with arm inclination 90° for each module - chain rotation controlled by hydraulic motors - individual or simultaneous operating - 2 tons lathing force each module
- ELECTRONIC ANALOGIC thicknesses device touch screen system Mod. POWER 5000
- Colour monitor LCD with technology Touch Screen 15"
- Control panel for machine maintenance and alarm
- Tele-assistance

- Cross movement of the clamps through independent control with hydraulic cylinder driven by servo-valve (one valve for each module)
- Automatic backward shifting system of the log from the fences
- Approaching and moving away of the modules, as the operator likes, according to the length of the log to be sawn. The distance between the modules is displayed on the electronic thickness device
- Hydrostatic longitudinal feed with steel rope enabling high carriage return speed
- Automatic centralised lubrication
- Chain holder for electric cable
- Double-shelf seat control station
- Weight of each module 5.5 tons

### Optional on request:

- Hydraulic slabs turners
- Double "V" log turners
- Blade deviation control
- Hydraulic brake for suspension of the lower hook
- Scanner/laser system, with functions for automatic log alignment, cutting optimization, log volume and production statistics.
- Automatic cutting system



## SPANNWAGEN IN MODULBAUWEISE Mod. ASTORE MIT EINZELBOCKVERSTELLUNG

- Wagen ohne Rahmen
- Räder aus gehärtetem Stahl
- 3 Druckstufen für die Blockklemmung
- mobile Hydraulikklaue von 15 bis 200 mm Vorsprung mit Positionserkennung und Zwischenpositionen nach Wahl
- 2 Steck. hydraulische Blochwender mit Armsteigung 90° für jedes Modul - Kettendrehung durch Hydraulikmotoren - Einzel- und Simultansteuerung - 2 Tonnen Hubkraft jedes Modul
- ANALOGE SCHNITTSTÄRKENELEKTRONIK, Touch Screen System Mod. POWER 5000
- Farbmonitor zu 15" LCD mit Touch Screen Technologie
- Kontrollfeld für Wartung und Maschinenalarne
- Fernsehkundendienst-System

- Spannbockverstellung durch unabhängige Steuerung mit Hydraulikzylinder, der von einem Servo-Ventil gesteuert wird (ein Servo-Ventil für jedes Modul)
- Automatisches System zur Stammabrückung von den Anschlägen
- Variable Distanz zwischen den einzelnen Modulen nach Wahl des Bedieners aufgrund der zu sägenden Stammlänge. Anzeige der Distanz zwischen den Modulen.
- Hydrostatischer Wagenantrieb mittels Seilzug, welcher hohe Rücklauf- Geschwindigkeiten und beachtliche Beschleunigung erlaubt.
- Automatische Zentralschmierung
- Energiekette
- Sitzsteuerpult mit Doppelkonsole
- Gewicht jedes Moduls 5.5 Tonnen

### Zubehöre auf Anfrage:

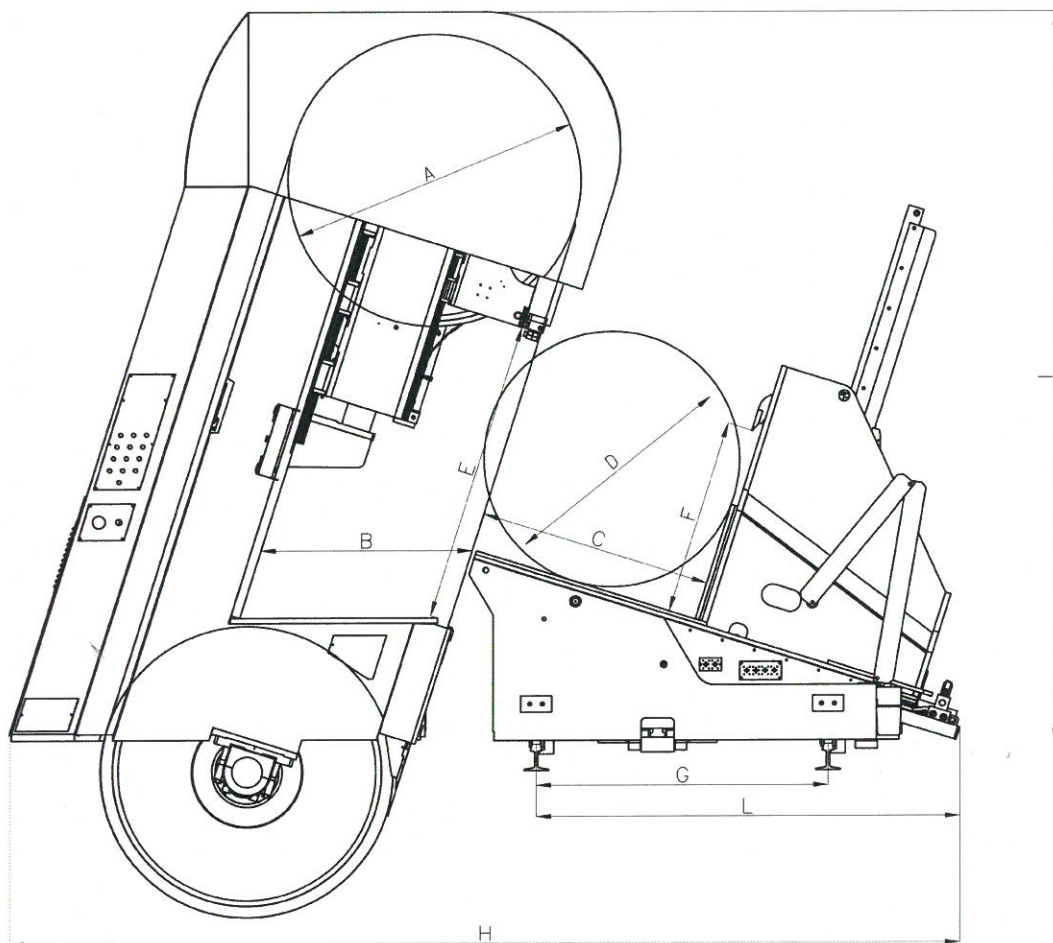
- Hydraulische Schwartenwender
- Doppelblochwender in V-Form
- Blattabweichung-Kontrolle
- Hydraulische Klauenblockierung
- Scanner-/Lasersystem mit Funktionen von automatischer Ausrichtung des Stammes, Schnittoptimierung, Stammumfang und Produktionsstatistiken
- Automatischer Schnitzzyklus



**ASTORE**

**ASTORE**

	STT 140 ASTORE	STT 160 ASTORE	STT 180 ASTORE
A	1400	1600	1800
B	1050	1150	1250
C	1300	1300	1300
D	1500	1500	1500
E	1450	1650	1850
F	1100	1100	1100
G	1600	1600	1600
H	5000	5200	5400
I	3850	4050	4250
L	2350	2350	2350



**ARTIGLIO Srl**  
Impianti completi per segherie

41010 Limidi di Soliera (Modena) - Italy - Via Archimede, 205  
Tel. +39 059 8579811 - Fax +39 059 565292 - www.artiglio.it - E-mail: artiglio@artiglio.it