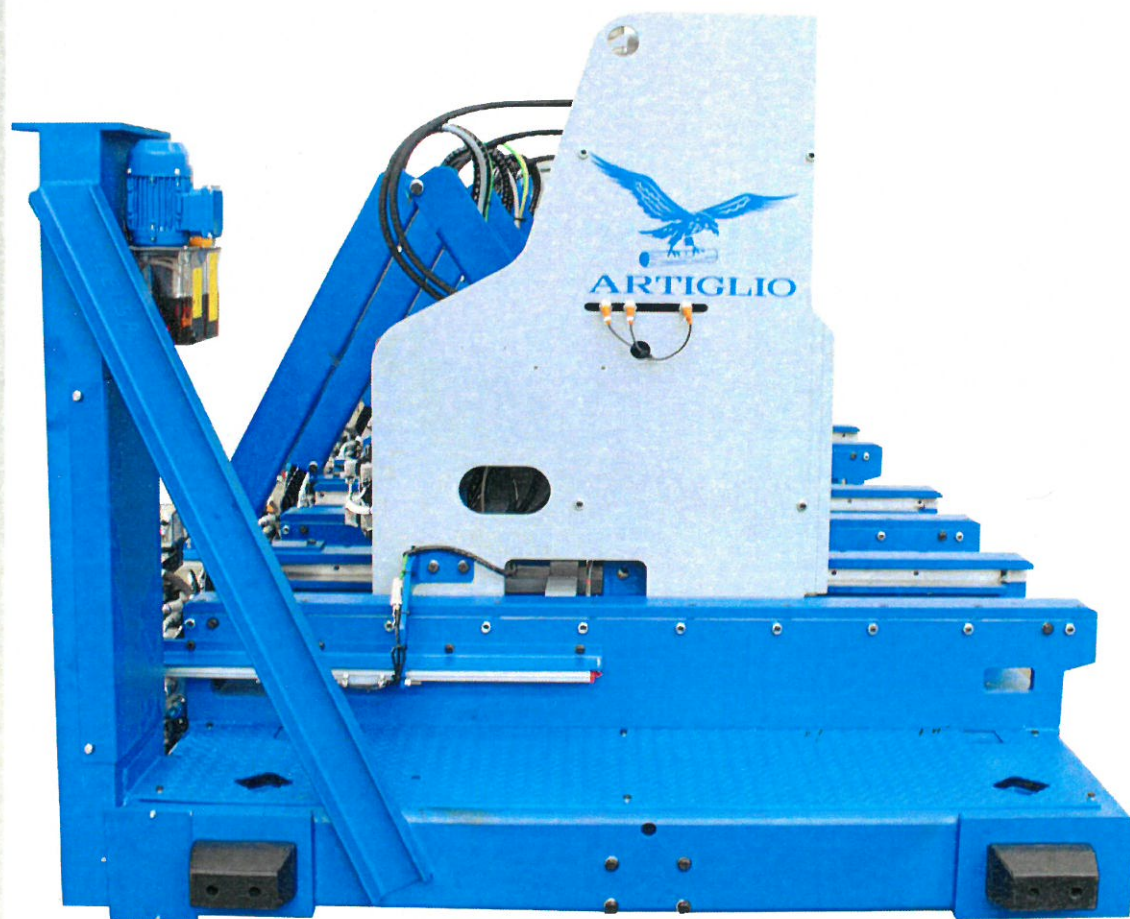




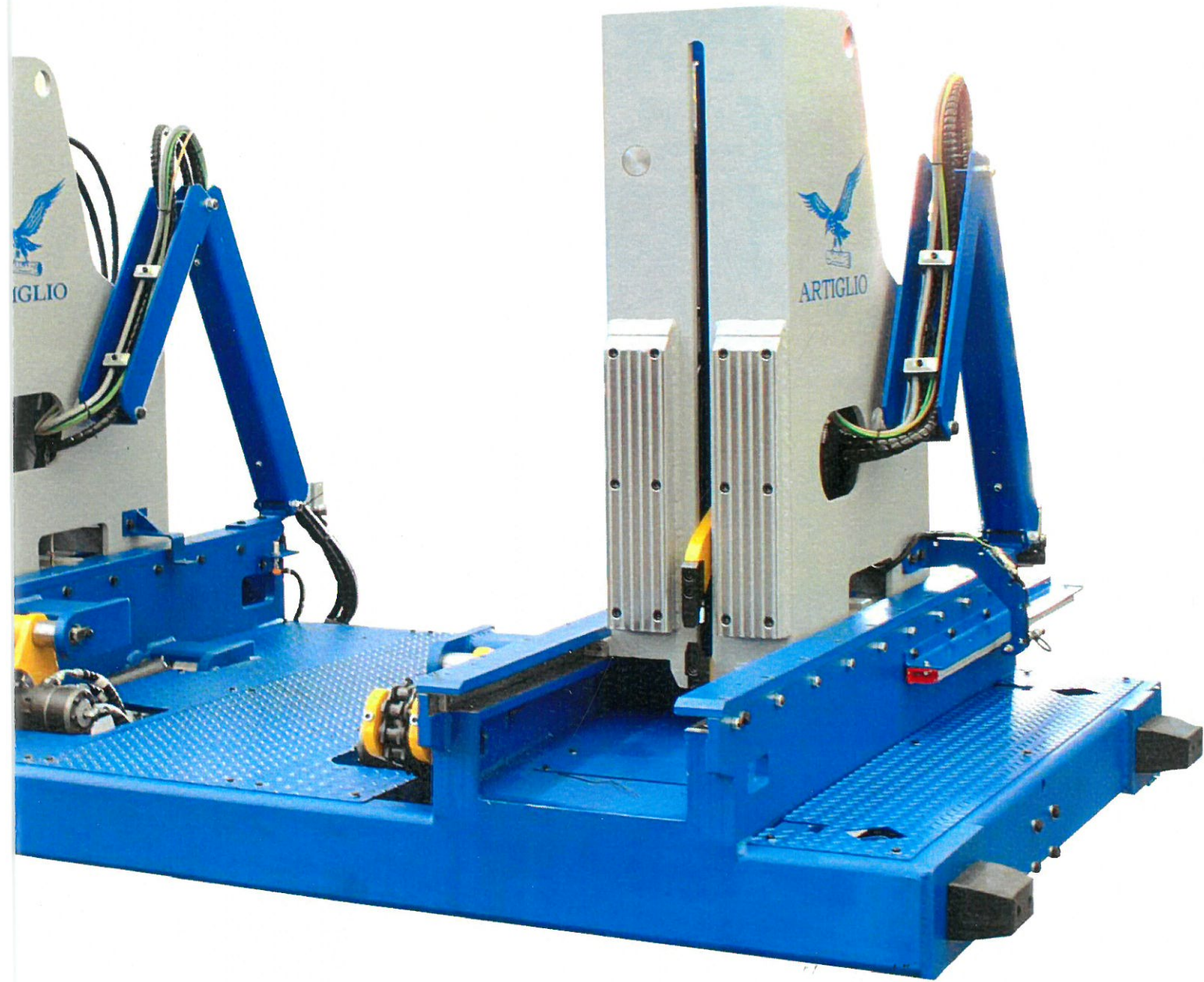
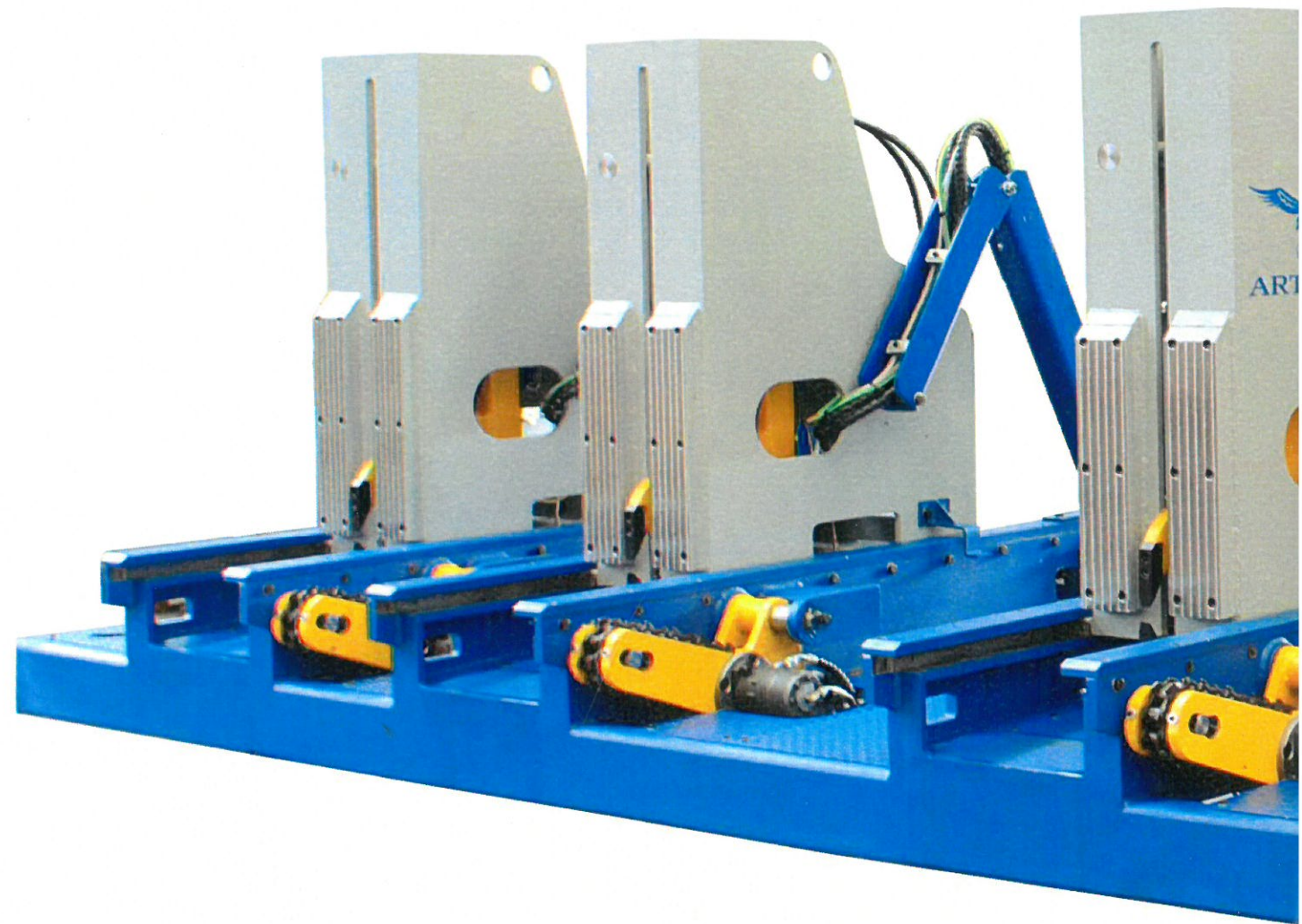
**ARTIGLIO**



## **SPARVIERO**

*CARRO PORTA TRONCHI IDRAULICO A MORSE INDIPENDENTI Mod. SPARVIERO*  
*HYDRAULIC LOG CARRIAGE - INDEPENDENT CLAMPS Mod. SPARVIERO*

*HYDRAULISCHER SPANNWAGEN - EINZELBOCKVERSTELLUNG Mod. SPARVIERO*  
*CHARIOT A GRUMES HYDRAULIQUE - BORNES INDÉPENDANTES Mod. SPARVIERO*

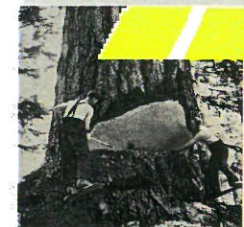


 **CARRO PORTA TRONCHI IDRAULICO A MORSE INDIPENDENTI Mod. SPARVIERO**

- Ruote in acciaio temprate ad induzione
- 3 pressioni di griffaggio tronco
- Ganci mobili idraulici da 15 a 145 mm di sporgenza a posizioni conosciute e posizionamenti intermedi a piacimento
- Giratronchi idraulici con inclinazione del braccio a 90° - Rotazione catene con motore idraulico comandi singoli e simultanei - 10 q.li ogni braccio
- Divisore degli spessori, ELETTRONICO ANALOGICO Touch Screen system Mod. POWER 5000
- Monitor a colori LCD con tecnologia Touch Screen da 15"
- Pannello di controllo per manutenzione e allarmi macchina
- Tele-assistenza tramite connessione internet
- Spostamento trasversale morse con cilindro idraulico comandato da servovalvola (uno x ogni morsa)
- Avanzamento Idrostatico con traino a fune d'acciaio che consente accelerazioni elevate nel ritorno del carro
- Lubrificazione centralizzata automatica
- Pantografo porta cavi
- Pulpito di comando seduto a doppia mensola
- Peso 6000 Kg.

- Accessori a richiesta:**
- Girascorzi idraulici
  - Giratronchi a "V"
  - Controllo sbandamento lama
  - Pinza idraulica di sospensione gancio inferiore
  - Catena portacavi
  - Sistema scanner/laser, con funzioni di allineamento automatico del tronco, ottimizzazione di taglio, cubaggio tronchi e statistiche di produzione

**SPARVIERO**





### HYDRAULIC LOG CARRIAGE - INDEPENDENT CLAMPS Mod. SPARVIERO

- Induction hardened steel wheels
- 3 log clamping pressure values
- Hydraulic movable hooks from 15 to 145 mm. overhang, known positions and intermediate positions by choice
- Hydraulic log turning device with arm inclination 90° - chain rotation controlled by an hydraulic motor - individual or simultaneous operating - 1 ton each arm
- ELECTRONIC ANALOGIC thicknesses device touch screen system Mod. POWER 5000
- Colour monitor LCD with technology Touch Screen 15"
- Control panel for machine maintenance and alarm
- Tele-assistance by internet connection
- The cross movement of the clamps is driven by an hydraulic cylinder driven by servo valve (1 piece for each clamp)
- Hydrostatic longitudinal continuous feed at variable speed enabling high carriage return speed, with considerable accelerations - Steel rope drive transmission
- Automatic centralised lubrication pump
- Cable pantograph
- Operator's position with chair
- Weight Kg 6.000 main module

#### Optional on request:

- Hydraulic slabs turners
- Double "V" log turners
- Blade tilting control
- Hydraulic brake lower hook suspension
- Chain holder for electric cable
- Scanner/laser system, with functions for automatic log alignment, cutting optimisation log volume and production statistics.



### HYDRAULISCHER SPANNWAGEN - EINZELBOCKVERSTELLUNG Mod. SPARVIERO

- Räder aus induktiv gehärtetem Stahl
- 3 Druckstufen für die Blockklemmung mobile Hydraulikklaunen von 15 bis 145 mm Vorsprung mit Positionserkennung und Zwischenpositionen nach Wahl
- hydraulische Blochwender mit Armsteigung 90° - Kettendrehung durch Hydraulikmotor - Einzel- und Simultansteuerung - 1000 KG jeder Arm
- ANALOGE SCHNITTSTÄRKENELEKTRONIK, Touch Screen System Mod. POWER 5000
- Farbmonitor zu 15" LCD mit Touch Screen Technologie
- Kontrollfeld für Wartung und Maschinenalarne
- Fernsehkundendienst-System durch Internetverbindung
- Querverstellung der Spannbocke durch Hydraulikzylinder, der von einem Servoventil gesteuert wird (1 Stick. für jeden Spannbock)
- Hydrostatischer Wagenantrieb mittels Seilzug, welcher hohe Rücklauf- Geschwindigkeiten und beachtliche Beschleunigung erlaubt.
- Automatische Zentralschmierung
- Kabelpantograph
- Sitzsteuerpult mit Doppelkonsole
- Gewicht Kg 6.000 Hauptmodul

#### Zubehöre auf Anfrage:

- Hydraulische Schwartenwender
- Doppelblochwender in V-Form
- Blattabweichung-Kontrolle
- Hydraulische Klauenblockierung
- Energiekette
- Scanner-/Lasersystem mit automatischer Ausrichtung des Stammes, Schnittoptimierung Stammumfang und Produktionsstatistiken

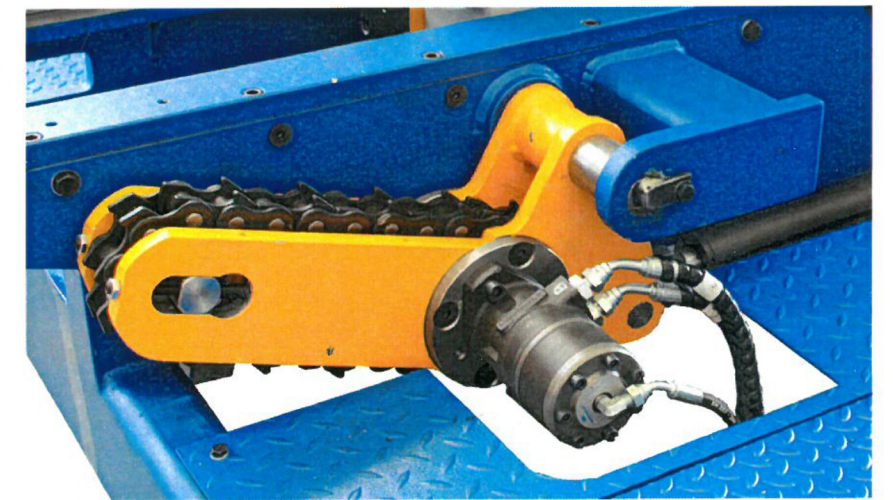


### CHARIOT A GRUMES HYDRAULIQUE - BORNES INDÉPENDANTES Mod. SPARVIERO

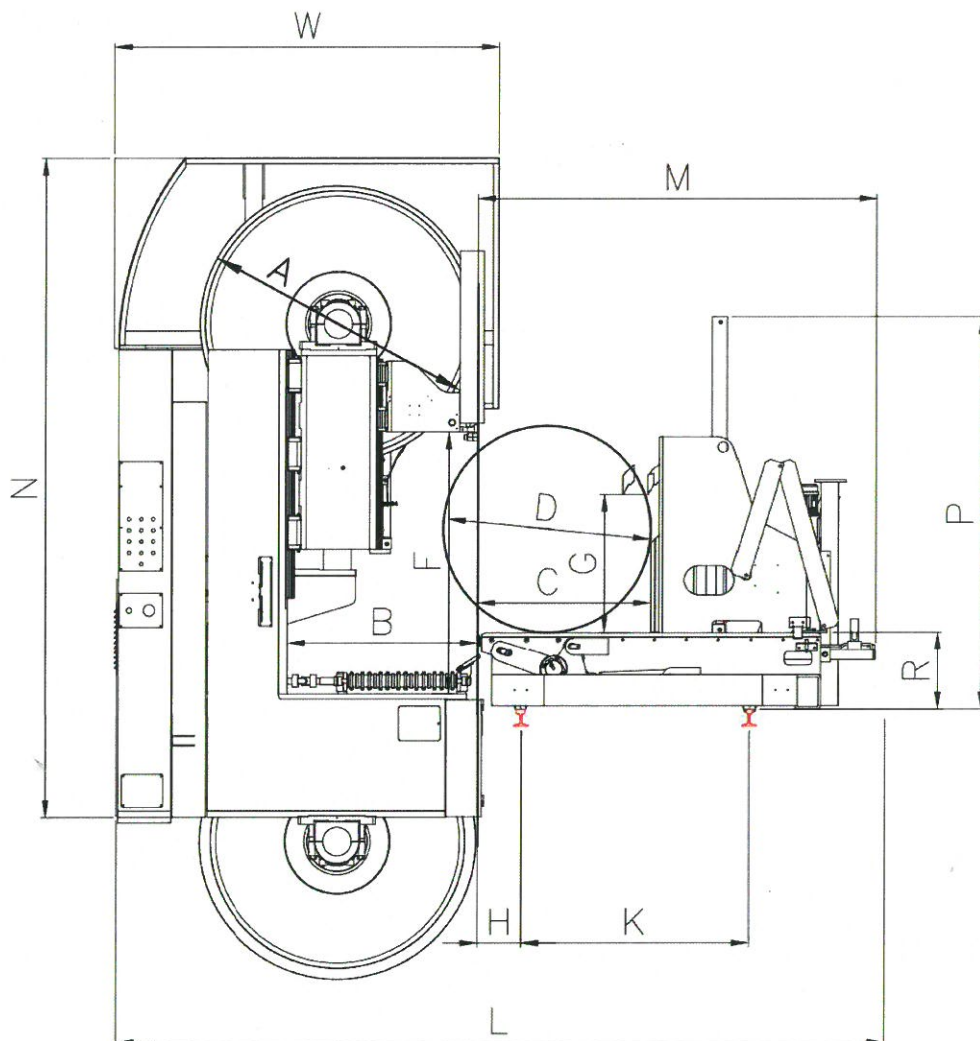
- Roues en acier trempés par induction
- 3 pressions de griffage des grumes
- Griffes mobiles hydrauliques avec sortie de 15 à 145 mm. par rapport au volet des poupées, à positions connues et positionnements intermédiaires au choix
- Tourne grumes hydrauliques avec inclinaison du bras jusqu'à 90° - Rotation chaînes avec moteurs hydrauliques - 1 ton chaque bras
- Diviseur ELECTRONIQUE ANALOGIQUE des épaisseurs Mod. POWER 5000 avec écran tactile
- Ecran à couleurs LCD avec technologie Ecran tactile de 15"
- Panneau de contrôle pour la manutention et l'alarme de la machine
- Tele-assistance par connexion internet
- Mouvement transversal des poupées est assuré par un verin hydraulique commandé par une servo-vanne (1 pièce pour chaque poupée)
- Aménage longitudinal Hydrostatique avec câble d'acier qui permet des grandes accélérations dans le retour du chariot
- Lubrification automatique centraliste
- Pantographe porte-câbles
- Pupitre de commande assis avec double console
- Poids 6.000 Kg

#### Accessoires sur demande :

- Bras plaquers hydrauliques
- Double tourne grumes à "V"
- Contrôle déviation de la lame
- Pince hydraulique de suspension griffe inférieure
- Chaîne porte câbles
- Système scanner/laser avec fonctions de alignement automatique des grumes et statistiques de production.



	STC 130 SPARVIERO	STC 140 SPARVIERO	STC 160 SPARVIERO
A	1300	1400	1600
B	1050	1150	1250
C	1000	1000	1000
D	1300	1300	1300
F	1150	1200	1400
G	800	800	800
H	250	250	250
K	1320	1320	1320
L	4150	4250	4450
M	2300	2300	2300
N	3500	3600	3800
P	2300	2300	2300
R	450	450	450
W	2000	2050	2200



**ARTIGLIO Srl**  
Impianti completi per segherie

41010 Limidi di Soliera (Modena) - Italy - Via Archimede, 205  
Tel. +39 059 8579811 - Fax +39 059 565292 - [www.artiglio.it](http://www.artiglio.it) - E-mail: [artiglio@artiglio.it](mailto:artiglio@artiglio.it)